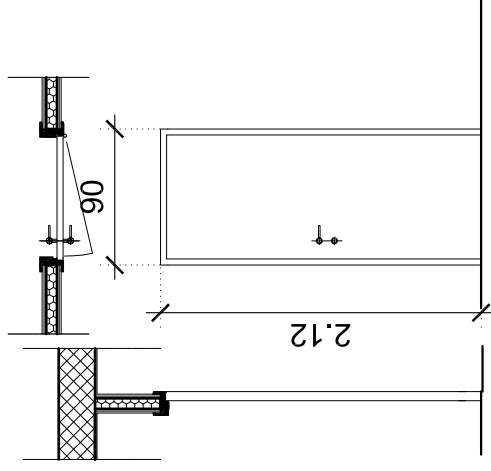
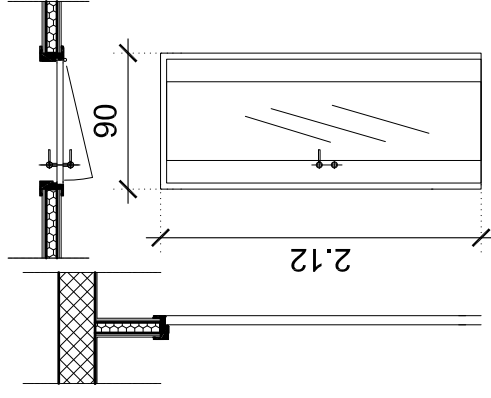


OSTANAK 2 NOTRANJA VRATA SANITARJE 90 x 212 cm



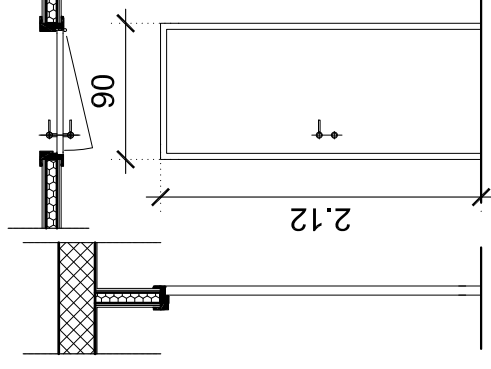
Notranja vrata so izdelana po shemah projektanta s suhomontažnimi objemnimi lesenimi podboji. Površinska obdelava podbojev, kljuge, ključavnice (srebrn aluminij) in sestava kril (lesena v barvi L1 hrast grafit) po izboru projektanta ali investitorja. Vratna krila so lesena, odpiranje po shemi, WC ključavnica npr. TOPline / L1 hrast grafit, TRENDLINE, KLJUKA CENTAURUS  
Vsa vrata so spodrezana za 1,5 cm zaradi prezračevanja

OSTANAK 3 NOTRANJA MAT STEKLENA VRATA 90 x 212 cm



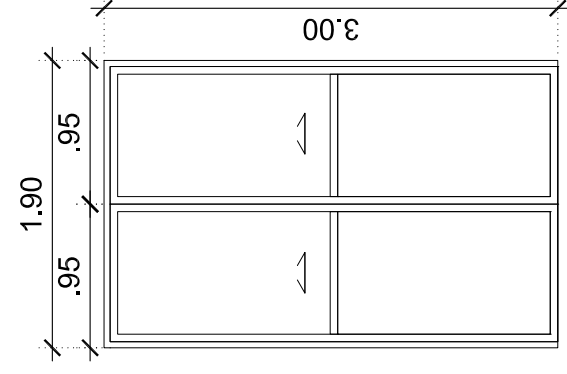
Notranja vrata so izdelana po shemah projektanta s suhomontažnimi objemnimi lesenimi podboji. Površinska obdelava podbojev, kljuge, ključavnice (srebrn aluminij) in sestava kril (lesena v barvi L1 hrast grafit) po izboru projektanta ali investitorja. Vratna krila so lesena, odpiranje po shemi, zasteklitev mat kaljeno steklo, npr. LIFEline / PN1 prečno: / L1 hrast grafit, TRENDLINE, KLJUKA CENTAURUS  
Vsa vrata so spodrezana za 1,5 cm zaradi prezračevanja

OSTANAK 4 NOTRANJA VRATA 90 x 212 cm



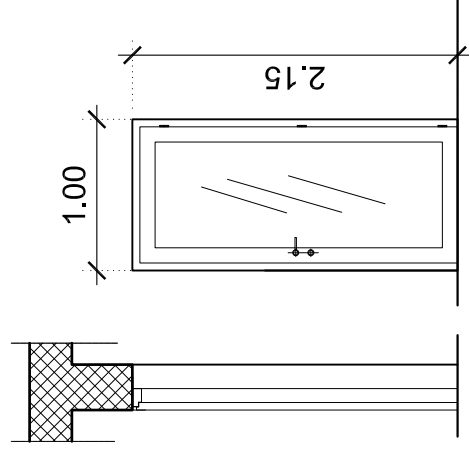
Notranja vrata so izdelana po shemah projektanta s suhomontažnimi objemnimi lesenimi podboji. Površinska obdelava podbojev, kljuge, ključavnice (srebrn aluminij) in sestava kril (lesena v barvi L1 hrast grafit) po izboru projektanta ali investitorja. Vratna krila so lesena, odpiranje po shemi, npr. TOPline / L1 hrast grafit, TRENDLINE, KLJUKA CENTAURUS  
Vsa vrata so spodrezana za 1,5 cm zaradi prezračevanja

OSTANAK 6 DRSNJA VRATA 190x300 cm



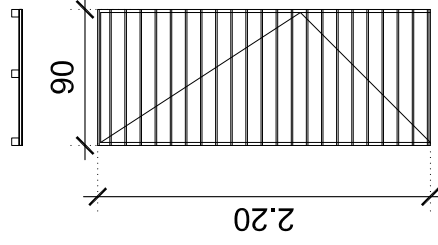
Notranja drsna vrata za vgradne omare so izdelana po shemah projektanta s suhomontažnimi objemnimi podboji. Površinska obdelava podbojev (srebrn aluminij) in sestava kril (lesena v barvi L1 hrast grafit) po izboru projektanta ali investitorja. Vratna krila so iz aluminijastih profilov, odpiranje po shemi, npr. Akron, drsna dvokrilna vrata, barva L1 hrast grafit

OSTANAK 1 VHODNA VRATA 100 x 215 cm



Vratni sistem Aluminij npr. Schüco ADS 90.SI ali Aluk 771D  
- barva: 7016 ral  
- profil 90 mm  
- Ud : 0,90 W/m<sup>2</sup> K  
- varnostno mat lepljeno steklo Ug=0,60 W/m<sup>2</sup>K (debeline stekel glede na dimenzije zasteklitve),  
- Tesnjenje med okvirjem in krilom v treh ravninah (tri trajno elastična tesnila).  
- skrito okovje kvalitetno v barvi po izbiri projektanta, kljuka oken kot npr. HOPPE 0710/U26.  
- odpiranje po shemi, vrata imajo ponižan prag  
- zaključki: z notranje strani zaključeno s ploščicami do vrat tako, da se spoj kita s trajnoelastičnim kitom.  
- montažni material in montaža po RAL smernicah z npr. ILLBRUCK TP 652, ILLMOD TRIOPLEX PLUS trakovi  
- debelina polnila poravnana z okvirjem na obeh straneh, polnjeno z izolacijo 0,020W/m<sup>2</sup>K npr. weber therm plus  
- sistemska Schüco kljuka notri, inox ročaj zunaj, večtočkovna Schüco ključavnica, cilindrični sistemski Schüco panti

OSTANAK 5 REŠETKASTA VRATA 90x220 cm



Enokrilna navadna neizolirana lesena vrata iz lesenih letev kot lesena fasada po celotni površini. Debelina krila je 20mm+ podkonstrukcija. Cilindrična ključavnica, plastični cilindrični vložek s patentnim ključem. Tipska nerjaveča kljuka. Dva tečaja.

### SEZNAM VRAT

Št.	Tip vrat	Širina	Višina	Podboj	Smer	Kom.	Požar. odp.	m <sup>2</sup>
1	VHODNA VRATA	1.00	2.15	0.08	Left	4	--	2.20
1	VHODNA VRATA	1.00	2.15	0.08	Right	4	--	2.20
2	NOTRANJA VRATA SANITARJE	0.90	2.12	0.13	Left	8	--	1.89
2	NOTRANJA VRATA SANITARJE	0.90	2.12	0.13	Right	8	--	1.89
3	NOTRANJA MAT STEKLENA VRATA	0.90	2.12	0.20	Right	4	--	1.89
3	NOTRANJA MAT STEKLENA VRATA	0.90	2.12	0.20	Left	4	--	1.89
4	NOTRANJA VRATA	0.90	2.12	0.13	Left	4	--	1.89
4	NOTRANJA VRATA	0.90	2.12	0.20	Right	4	--	1.89
4	NOTRANJA VRATA	0.90	2.12	0.13	Right	4	--	1.89
4	NOTRANJA VRATA	0.90	2.12	0.20	Left	4	--	1.89
4	NOTRANJA VRATA	0.90	2.20	0.02	Left	4	--	1.98
4	NOTRANJA VRATA	0.90	2.20	0.02	Right	4	--	1.98
6	DRSNA VRATA TROJNA	1.72	3.43	0.00	Right	4	--	5.78
6	DRSNA VRATA TROJNA	1.72	3.43	0.00	Left	4	--	5.78
							64	155.28

objekt Stanovanjski blok v Prvačini - vrstne hiše na parceli 1173/1 k.o. Prvačina

naročnik Stanovanjski Sklad Mestne občine Nova Gorica, Javni sklad

odg. v. proj. UROŠ URŠIČ u.d.i.a. ZAPS 1437

odg. proj. UROŠ URŠIČ u.d.i.a. ZAPS 1437

projektanti UROŠ URŠIČ u.d.i.a.

načrt 0/1 Vodilni načrt - načrt arhitekture

št. projekta 2016-53 št. načrta 2016-53

December 2018 PZI

SHEME VRAT

1:50

S.2

**STUDIOURŠIČ**  
UROŠ URŠIČ s.p.